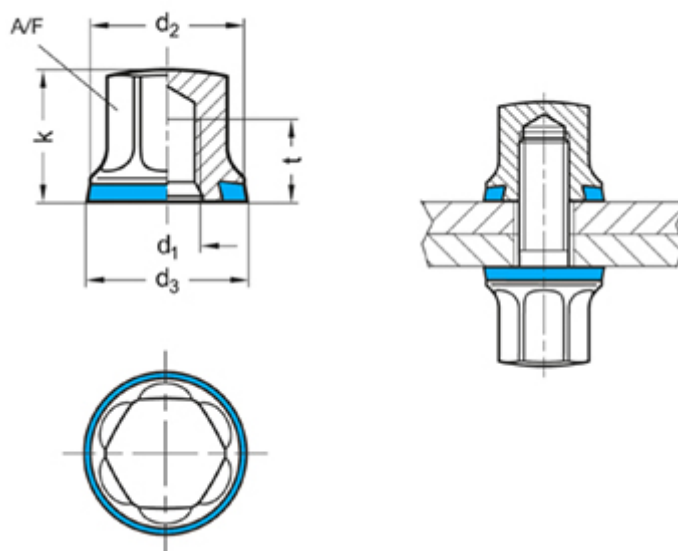


Varenummer: 201580M10MT
Beskrivelse: E+G Møtrik GN 1580-M10-MT-H
Hygiejnisk design H-NBR

Mål



A/F	= 16
d1	= M10
d2	= 21
d3	= 21.8
k	= 18
t min	= 12
Vægt i (g)	= 15